

组合式炉具系列

900XP Full Module Electric Fry Top, Chromium Plated

项目# _____

型号# _____

名称# _____

SIS # _____



391073 - 391176 - 391074 - 391177

产品概述

产品概述

平扒炉，镀铬扒板；可安装于开口柜底座，支持桥式安装。烹饪面下带有可抽取式抽屉收集多余的油脂。机身和工作台完全使用带有Scotch Brite涂层的不锈钢板。2毫米厚高强度不锈钢工作台。直角侧边允许设备之间的整齐连接。

主要特性

- 安装在开口柜 安装桥架或者悬臂系统上的设备
- 在烹饪面板上的大排油孔，让油污入到装在烹饪面板下面的1公升的容器里。
- 铠装电子发热丝位于烹饪盘下
- 安全型恒温器和温度调节装置
- 设备可以独立控制一半的烹饪表面操作
- 炉具后方和侧面装有高不锈钢防溅板。防溅板能轻松的拆卸进行清洗甚至使用洗碗机来清洗
- 特殊设计的控制旋钮系统保证防水
- IPX5 级防水保护
- 温度范围从120° 到280° C。
- 抛光的铬表面避免了从一种食物传递到另一种食物时味道的混合。
- 烹饪表面15mm厚抛光铬，最佳的烧烤效果和易用性。
- 适用于台面安装。

结构

- 930 毫米深的大工作面的设备
- 外面板为带有Scotch Brite涂层的不锈钢板
- 2毫米304不锈钢工作面
- 设备具有直角，激光焊接切面，成就设别与设备之间的无缝拼接。
- 锅底可以做成完全平底 （只适用于 391073, 391176)
- 2/3平1/3坑扒板（只适用于 391074, 391177)

已含配件

- 1 个 座台式平扒炉刮铲 PNC 164255
- 1 个 刮铲 适用于坑扒炉板-美国，PNC 206420 澳大利亚和纽西兰（只适用于 391074, 391177)

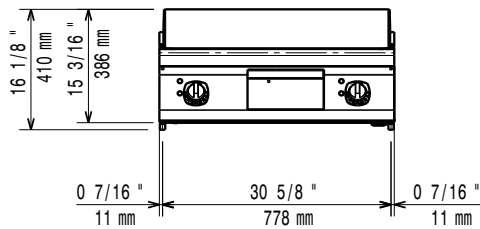
可选配件

- 座台式平扒炉刮铲 PNC 164255
- 炉具接缝密封套装 PNC 206086
- 桥式安装支架 800毫米 PNC 206137
- 桥式安装支架 1000毫米 PNC 206138
- 桥式安装支架 1200毫米 PNC 206139
- 桥式安装支架 1400毫米 PNC 206140
- 桥式安装支架 1600毫米 PNC 206141
- 烟道后挡板 800毫米（只适用于 391074) PNC 206304
- 后部扶手800毫米-船用 PNC 206308
- 后部扶手1200毫米-船用 PNC 206309
- 扒炉用集油容器 适合700系列扒炉台面（400毫米和800毫米）和900系列扒炉台面（800毫米） PNC 206346
- 排气管内置网状隔层，400毫米（700xp/900系列） PNC 206400
- 刮铲 适用于坑扒炉板-美国，澳大利亚和纽西兰（只适用于 391074, 391177) PNC 206420
- - NOT TRANSLATED - PNC 206455
- 侧面扶手-右边/左边-900xp系列 PNC 216044
- 前沿扶手- 800毫米 PNC 216047

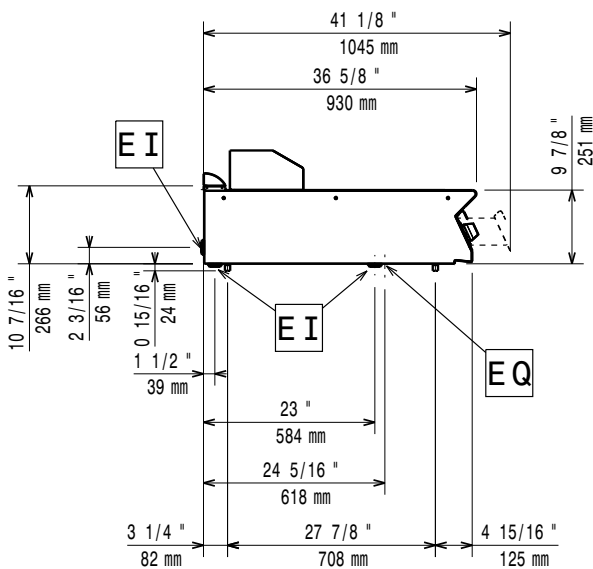
审核: _____

- 前沿扶手-1200毫米 PNC 216049
- 前沿扶手-1600毫米 PNC 216050
- 800毫米扒炉排水管道 PNC 216153
- 大扶手（扶手栏） 800毫米 PNC 216186
- 2个侧板适合座台式设备 PNC 216278

前视

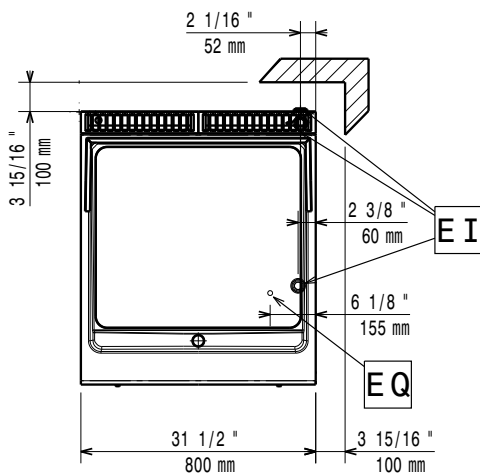


侧视



EI = 接电
 EQ = 等电位螺丝

俯视图



电源

电源规格:

391073 (E9FTEHCS00)	380-400 V/3 ph/50/60 Hz
391176 (E9FTEHCS0N)	230 V/3 ph/50/60 Hz
391074 (E9FTEHCPO0)	380-400 V/3 ph/50/60 Hz
391177 (E9FTEHCPON)	230 V/3 ph/50/60 Hz

装机功率:

15 kW

总功率:

15 kW

主要信息

烹饪面积宽度:	730 mm
烹饪面积深度:	700 mm
工作温度最低:	120 °C
工作温度最高:	280 °C
外部尺寸(宽):	800 mm
外部尺寸(深):	930 mm
外部尺寸(高):	250 mm

净重:

391073 (E9FTEHCS00)	90.5 kg
391176 (E9FTEHCS0N)	105 kg
391074 (E9FTEHCPO0)	88 kg
391177 (E9FTEHCPON)	105 kg

运输重量:

391073 (E9FTEHCS00)	101 kg
391176 (E9FTEHCS0N)	102 kg
391074 (E9FTEHCPO0)	99 kg
391177 (E9FTEHCPON)	120 kg

运输高度:

391073 (E9FTEHCS00)	560 mm
391176 (E9FTEHCS0N)	540 mm
391074 (E9FTEHCPO0)	540 mm
391177 (E9FTEHCPON)	540 mm

运输宽度:

391073 (E9FTEHCS00)	1020 mm
391176 (E9FTEHCS0N)	900 mm
391074 (E9FTEHCPO0)	1020 mm
391177 (E9FTEHCPON)	1020 mm

运输深度:

391073 (E9FTEHCS00)	860 mm
391176 (E9FTEHCS0N)	1020 mm
391074 (E9FTEHCPO0)	860 mm
391177 (E9FTEHCPON)	860 mm

运输体积:

391073 (E9FTEHCS00)	0.49 m ³
391176 (E9FTEHCS0N)	0.5 m ³
391074 (E9FTEHCPO0)	0.47 m ³
391177 (E9FTEHCPON)	0.47 m ³

如果设备需要安装在对温度敏感的设备上方或附近, 建议预留150毫米安全距离或安装绝热隔层

认证:

391073 (E9FTEHCS00)	EFT92
391176 (E9FTEHCS0N)	N9RE1
391074 (E9FTEHCPO0)	EFT92
391177 (E9FTEHCPON)	N9RE1